



# BAJA™

## 产品型号#2104 WATERLESS® 原装进口无水小便器

### 产品描述

由美国 Waterless 有限公司出品, 型号 #2104 Baja™, 壁挂式, 陶瓷材质, 主要用于商业及民用建筑。此款无水小便器边缘突出外展, 内部为2英寸陶瓷排水通道, 贯通 2英寸法兰排水口, 适于直接连接 2英寸 (50mm) 墙面排水管口。无水小便器需配合所配置的EcoTrap® 滤芯使用。滤芯中心排水管为垂直形式, 外壳周圈360度均布排水孔; 需施力按压安装就位。滤芯须可以更换, 并可以补充密封液。拆换滤芯需借助高强不锈钢专用工具X-Traptor®完成。无水小便器需借助黄铜法兰配套螺栓在底部正反面紧固。#2104 Baja™无水小便器底部为全包围形式。

### 规格尺寸 (宽x高x厚)

14.0 x 21.5 x 14.5 英寸 (356 x 546 x 368 毫米)

### 大约重量

29 磅 (13.18 公斤)

EcoTrap®  
Inside!



### 应用场所

商业及民用

### 标准配置

- 金属挂件1套
- 全螺纹螺栓及螺母2套
- 膨胀螺钉及涨塞3套
- 橡胶密封圈1个
- EcoTrap®滤芯1个
- 黄铜法兰1支
- PVC外螺纹直接头1支

### 提示:

每台无水小便器配置滤芯密封液1袋 (90毫升)

### 颜色

标准白色

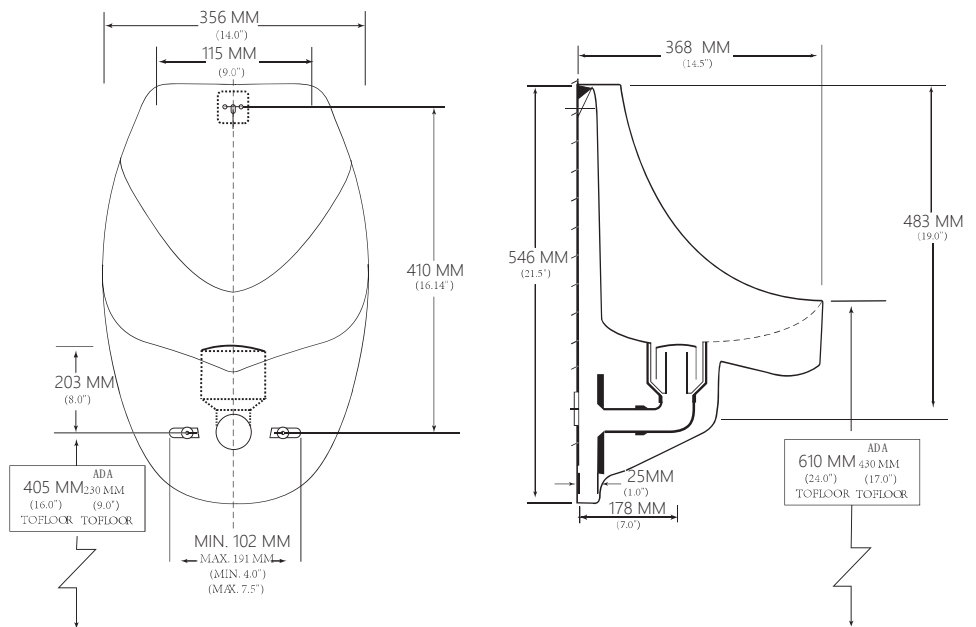
### 质保期

陶瓷主体3年有限质保



WATERLESS CO. INC. 800.244.6364

In keeping with our policy of product improvement, Waterless Co. reserves the right to change product specifications at any time without notice. It is the responsibility of the specifier, installer and wholesale seller to confirm specification at time of sale or installation. No responsibility is assumed, claimed or accepted by Waterless Co. Inc.



依据规范或标准: 符合美国A117, ASME A112.12.19; 中国GB/T6952-2015《卫生陶瓷》规范要求。

一般标准安装高度: 无水小便器安装后前缘距离完成地面应为24英寸(610毫米)或根据具体设计要求高度安装。墙面排水管中心距离完成地面应为16英寸(405毫米)。



残障专用安装高度: 前缘距离完成地面应为17英寸(430毫米); 墙面排水管中心距离完成地面应为9英寸(230毫米)。

非承重墙上安装无水小便器时, 墙内应设置适当局部加强结构即承重架。根据供应商所提供产品说明进行安装和使用维护。无水小便器排水口与法兰组件装配必须密闭, 不可漏水。采用一般常规保洁方法维护无水小便器即可。

### 提示:

换装小便器的情景下, #2104 Baja™无水小便器排水口与大多数其他厂牌小便器2英寸黄铜法兰配套通用; 供应商或者其代表可提供日常使用维护演示; 培训资料和说明书交客户留存备用。

### 中国地区授权供应商

电话: +86(0)10 87951644  
手机: +86 1771 018 7816  
邮件: sales@fk-intl.com  
发康国际贸易(北京)有限公司

